



© BMZ 122018

Alle Rechte vorbehalten. Obwohl bei der Erstellung dieser Broschüre große Sorgfalt angewandt wurde, übernimmt BMZ keinerlei Verantwortung für etwaige Fehler oder Auslassungen. Alle enthaltene Informationen können jederzeit ohne vorherige Ankündigung geändert werden.

PRODUKTDATENBLATT – ESS Kit

BMZ GmbH  
Am Sportplatz 28  
63791 Karlstein am Main  
Germany  
Phone +49 6188-9956-0  
Fax +49 6188-9956-900  
[sales.ESS@bmz-group.com](mailto:sales.ESS@bmz-group.com)  
[www.bmz-group.com](http://www.bmz-group.com)  
Servicekontakt: [CS.BigPack@bmz-group.com](mailto:CS.BigPack@bmz-group.com)

BMZ Company Ltd.  
2nd Building, NO.2 Jinlong Street  
Baolong Industry Zone, Longgang  
518116 Shenzhen/ China  
Phone +86 75589775-800  
Fax +86 75589775-900  
[sales@bmz-group.com](mailto:sales@bmz-group.com)

BMZ Poland Sp.z.o.o.  
Alberta Einsteina 9  
44-109 Gliwice  
Poland  
Phone +48 327842450  
Fax +48 327842451  
[biuro@bmz-group.com](mailto:biuro@bmz-group.com)

BMZ Japan KK  
Takano 2-436,  
Misato, Saitama,  
341-0035 Japan  
Phone +81 (0) 48 951 4065  
[Tokio.Kobayashi@bmz-group.com](mailto:Tokio.Kobayashi@bmz-group.com)

BMZ USA Inc.  
2656 Lishelle Place  
Virginia Beach, VA 23452  
USA  
Phone +1 757 821-8494  
Fax +1 757 821-8499  
[info@bmz-usa.com](mailto:info@bmz-usa.com)  
[www.bmz-usa.com](http://www.bmz-usa.com)

BMZ France S.A.R.L.  
45 Boulevard Vincent Auriol  
75013 Paris  
France  
Phone +33 (0) 9 51 007579  
[jean-marc.brunet@bmz-group.com](mailto:jean-marc.brunet@bmz-group.com)

## EINLEITUNG

ESS 7.0/9.0/X ist ein neuer modularer Lithium-Ionen-Energiespeicher der die erzeugte, überschüssige Photovoltaik-Energie in Batteriemodulen für einen späteren Bedarf speichert. Energie kann gezielt von dem Wechselrichter in das Netz oder in den Energiespeicher eingespeist werden.

Mit den folgenden Komponenten könnten mehrere Akkus miteinander verschaltet werden, um die Kapazität der Speichereinheit zu erhöhen.



## Cat.5e-Kabel, Netzwerkkabel RJ45



Länge 1,5m gelb / 5m gelb

### Produktbeschreibung

- SF/UTP Patchkabel, doppelt geschirmt.
- Category 5e, 100 MHz, 100 Ohm
- RJ45-Stecker mit angespritzter Kabeltülle.
- 4x2xAWG 26/7 CCA
- Isolierung PVC
- Belegung nach EIA/TIA 568.
- Farbe: gelb
- Länge: 1,5m / 5m

## Y-Adapter RJ45, 8-polig

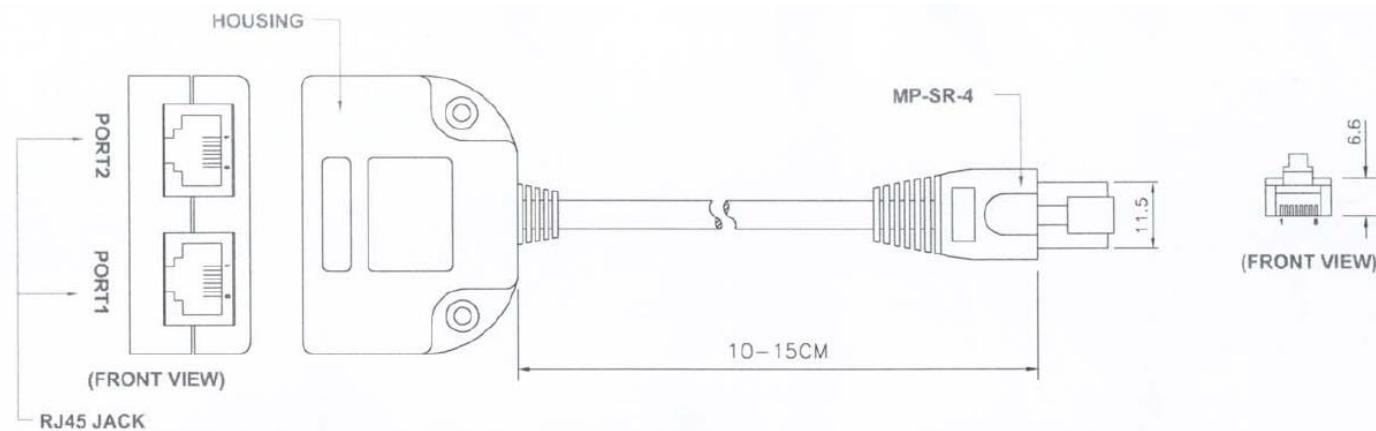


### Produktbeschreibung

- RJ45 Stecker auf 2x RJ45 Buchsen
- CAT 5e
- Als Port-doppler zu verwenden
- Metallisches Gehäuse
- Farbe: Silber
- Länge: 10 - 15cm

### Pin out:

RJ45 PLUG	RJ45 JACK	RJ45 JACK (2)
1	1	1
2	2	2
3	3	3
4	4	4
5	5	5
6	6	6
7	7	7
8	8	8



## Terminierungsstecker RJ45, 8-polig



### Produktbeschreibung

- RJ45 Stecker
- Intern mit einem 120 Ohm Widerstand beschaltet
- Farbe: Schwarz

## TECHNISCHE MERKMALE DER KOMPONENTEN

ALLGEMEINE MERKMALE	Cat 5e-Kabel	Y-Adapter RJ45	Terminierungsstecker RJ45
Kabeltyp	SF/UTP Patchkabel, doppelt geschirmt	8 polig	8 polig
Techn. Daten	Category 5e, 100 MHz, 100 Ohm	Cat 5e	-
Interner Litzenaufbau	4x2xAWG 26/7 CCA	-	-
Steckertyp	RJ45-Stecker mit angespritzter Kabeltülle	RJ45 Stecker auf 2x RJ45 Buchsen	RJ45 Stecker
Belegung	EIA/TIA 568	1 : 1 : 1	Intern mit einem 120 Ohm Widerstand beschaltet
Isolierung	PVC	PVC	PVC
Gehäuse	-	Metallisches Gehäuse	-
Farbe	Gelb	Silber	Schwarz
Länge	1,5m / 5m	10 - 15 cm	-
Gewicht	53,5g / 150,5g	41,0 g	6,0 g
Maße (B x H x T)			
Bemerkung		Als Port-Doppler zu verwenden	