



Anschluss Kommunikation ESS Kits

2er: #30480
3er: #30481
6er: #30482
9er: #30483
12er: #30484

ORIGINAL KURZANLEITUNG



HINWEISE ZUR KURZANLEITUNG

Diese Kurzanleitung beschreibt den Anschluss der Kommunikationsleitungen zwischen mehreren ESS Modulen.

Zur Installation des ESS beachten Sie bitte zusätzlich die Betriebsanleitung.

SICHERHEITSHINWEISE

Installation, Inbetriebnahme und Wartung des ESS müssen durch eine qualifizierte Elektrofachkraft erfolgen.

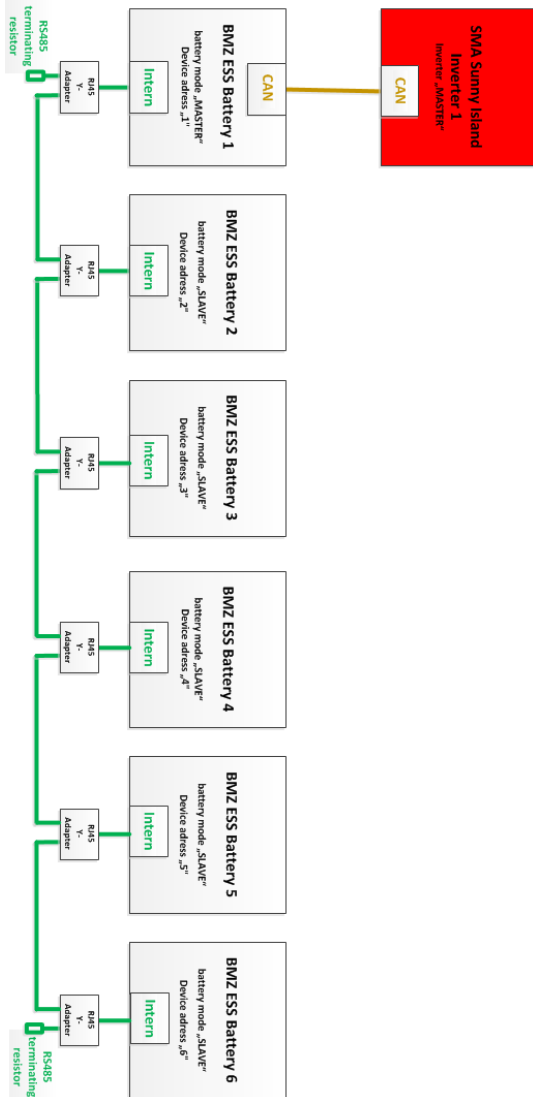
Betriebsanleitung vor Gebrauch sorgfältig lesen. Bei Nichtbeachten der Betriebsanleitung besteht Gefahr von elektrischem Schlag, Brand, Explosion und Verätzung.

LIEFERUMFANG

Art. Nr.	Bezeichnung	#30480	#30481	#30482	#30483	#30484
29740	Y-Adapter	2	3	6	9	12
28071	Terminierungsstecker	2	2	2	2	2
30477	Netzwerk-kabel, 5m	1	1	2	3	4
28907	Netzwerk-kabel, 1,5m	1	2	4	6	8
16316-1	Etikett ESS-Master	1	1	1	1	1
16316-1	Etikett ESS-Slave	1	2	5	8	11
	Kurzanleitung	1	1	1	1	1

ANSCHLUSS KOMMUNIKAITON

BEISPIEL: 6ER



HINWEIS: Parallel geschaltete Module müssen gemäß Betriebsanleitung parametrisiert werden.

DETAILBILDER

Y-Adapter an Intern:



Master:



Mittlere Slaves:



Letzter Slave:



**BMZ GmbH**

Am Sportplatz 28
63791 Karlstein am Main
Germany
Phone +49 61 88-9956-0
Fax +49 61 88-9956-
900
kontakt@bmz-group.com

Web

www.bmz-group.com

Service

CS.BigPack@bmz-gmbh.de

BMZ Company Ltd.

2nd Building, NO.2 Jinlong
Street
Baolong Industry Zone,
Longgang
518116 Shenzhen
China
Phone +86 755 89775-800
Fax +86 755 89775-900
sales@bmz-group.com

BMZ USA Inc.

2656 Lishelle Place
Virginia Beach, VA 23452
USA
Phone +1 757 821-8494
Fax +1 757 821-9499
info@bmz-usa.com

BMZ Poland Sp. z o.o.

Ul. Leonarda da Vinci 5
PL-44-109 Gliwice
Poland
Phone +48 32 7842-450
Fax +48 32 7842-451
biuro@bmz-group.com

BMZ France S.A.R.L.

153, Boulevard Haussmann
75008 Paris
France
Phone +33 6 84 52 76 29
jean-marc.brunet@bmz-group.com

© BMZ 11.2017. Alle Rechte vorbehalten. Obwohl bei der Erstellung dieses Dokuments große Sorgfalt angewandt wurde, übernimmt BMZ keinerlei Verantwortung für etwaige Fehler oder Auslassungen. Alle enthaltene Informationen können jederzeit ohne vorherige Ankündigung geändert werden.